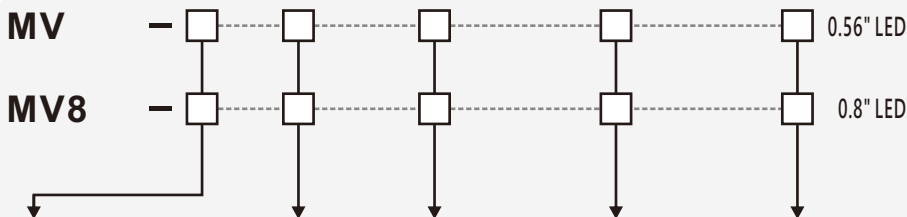


型號



輸入訊號		警報功能	類比輸出	數位輸出	輔助電源
2	AC0~600V PT比例可設定	1 二組警報	2 0~20mA 3 4~20mA	1 RS485 Modbus RTU	2 AC/DC 85~265V 45~70 Hz
		4 四組警報	4 0~5V 5 1~5V		3 DC 20~28V
		5 五組警報	6 0~10V 7 4~20mA不帶電		全功能運轉狀態 消耗≤7VA
		N 不要	N 不要	N 不要	
Y 其它		Y 其它	Y 其它	Y 其它	Y 其它

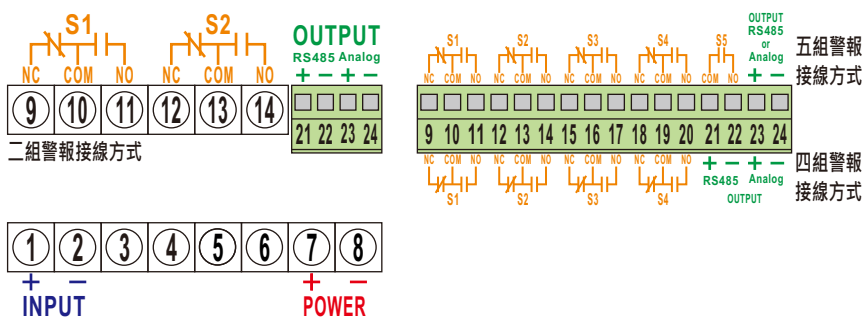


規範

特色	1.RMS 取樣。 2.PT 比例可設定。 3.輸入/輸出/警報對應值可設定。 4.數位 Zero / Span 功能。
準確度	顯示±0.15% FS+1C、輸出±0.15% RO (at 23°C ± 3°C)。
顯示範圍	MV: 0.56"高亮度紅色 LED, 4-1/2 位數 0~19999 Counts; MV8: 0.8"高亮度紅色 LED, 4 位數 -1999~9999 Counts。
適用頻率	45 Hz ~ 75 Hz。
輸入過電壓	額定輸入電壓 ≤ 1.2 倍連續, 1200V 10秒/小時。
輸入負擔	頻率 60 HZ 時 ≤ 0.25 VA。
警報動作方向	Hi (≥) 動作或 Lo (≤) 動作, 每一警報接點獨立對應一 LED 燈 (0.8" 顯示無警報燈號)。
警報設定範圍	動作範圍: 依照顯示範圍可調; 不動作帶 Dead Band: 0~9999 可調; 延遲時間 Delay Time: 0~99 秒可調。
接點規格	兩組接點 SPDT/AC120V(5A)、AC250V(3A)、DC24V(3A); 四組 SPDT 與第五組 SPST/AC120V、AC250V、DC24V 容量 3A。
類比輸出能力	電壓輸出: 最大負載電流 10mA; 電流輸出: 最大負載阻抗 500Ω。
類比輸出特性	輸出反應時間: ≤ 500ms; 漣波: ≤ 0.1% rms RO。
通訊輸出	採用 RS-485 Modbus-RTU 輸出, 傳送速率 1200、2400、4800、9600、19200、38400 Baud Rate 可自行選擇。
保護能力	輸出開路或短路無損害, 可抗 Surge、EMI、RFI。
隔離能力	AC 1600V/min 輸入/輸出/電源/外殼之間, AC 2000V/min 輸入 or 電源/外殼之間, DIN IEC 688。
長期穩定度	年漂移度 ≤ 0.2%。
溫度係數	≤ 80ppm/°C From 0~60°C; ≤ 50 ppm/°C From 25°C ± 5°C。
使用環境	-10°C ~ +65°C 20~90% RH 不結露。存放條件: -20°C ~ +75°C 20~90% RH 不結露。
外殼材質	不助燃性之 ABS 射出成型~符合 UL 94 CLASS V-0。
安裝方式	盤面固定式。

EMI:	EMS:	
EN 61000-6-4:2007	EN 61000-6-2:2005	IEC 61000-4-3:2006+A1:2008+A2:2010
IEC 61000-6-4	IEC 61000-6-2	IEC 61000-4-4:2004+A1:2010
CISPR 16-2-1:2006 Clause 7.4.1	IEC 61000-4-2:2008	ANSI C37.90a (IEC 61000-4-12:2006)
CISPR 16-1-2:2003 Clause 4.3	IEC 61000-4-5:2005	
CISPR 16-2-3:2006	IEC 61000-4-6:2008	
EN 61000-3-2:2006+A2:2009	IEC 61000-4-8:2009	
EN 61000-3-3:2008	IEC 61000-4-11:2004	

接線圖



外型尺寸 單位 mm

