

顯示位數	警報功能	類比輸出	輔助電源
4 單排 0.8" 四位數	1 二組警報	2 0~20mA	2 AC/DC 85~265V 45~70 Hz
5 單排 0.56" 五位數		3 4~20mA	
7 單排 0.36" 八位數 (無警報)	4 四組警報	4 0~5V	3 DC 20~28V
8 雙排 0.36" 八位數*2 (無警報)		5 1~5V	
顯示位數選項 7 與 8 無法有警報功能	5 五組警報	6 0~10V	全功能運轉狀態 消耗 ≤ 7 VA
		7 4~20mA 不帶電	
N 不要	N 不要		
Y 其它	Y 其它	Y 其它	



規範

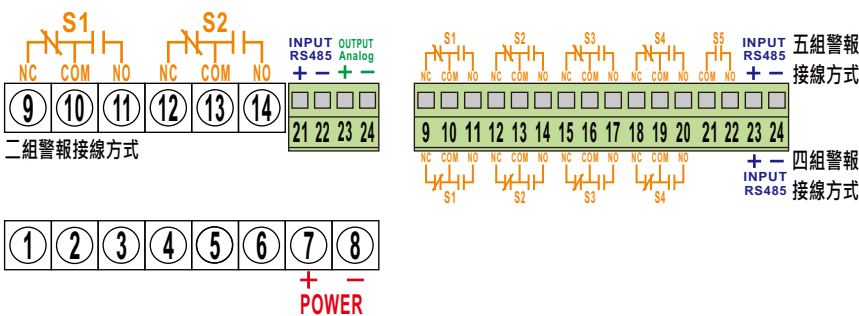
特色	1. 數位式按鍵操作。 2. 通訊模式可選 Master or Slave。 3. 通訊格式 / 通訊位址 / 通訊速率可設定。
單排四位數	0.8"高亮度紅色 LED -1999 ~ 9999 Counts。
單排五位數	0.56"高亮度紅色 LED -19999 ~ 99999 Counts。
單排八位數	0.36"高亮度紅色 LED -19999999 ~ 99999999 Counts。
雙排八位數	雙排 0.36"高亮度紅色 LED -19999999 ~ 99999999 Counts。
警報動作方向	Hi (≥) 動作或 Lo (≤) 動作，每一警報接點獨立對應一 LED 燈 (0.8" 顯示無警報燈號)。
警報設定範圍	動作範圍可調；不動作帶 Dead Band 可調；延遲時間 Delay Time 可調，設定範圍依照顯示位數而有所不同。
接點規格	兩組接點 SPDT/AC120V(5A)、AC250V(3A)、DC24V(3A)；四組 SPDT 與第五組 SPST/AC120V、AC250V、DC24V 容量 3A。
類比輸出能力	電壓輸出：最大負載電流 10mA；電流輸出：最大負載阻抗 500Ω。
類比輸出特性	輸出反應時間：≤ 500mS；漣波：≤ 0.1% rms RO。
保護能力	輸入輸出開路或短路無損害，可抗 Surge、EMI、RFI。
隔離能力	AC 1600V/min 輸入 / 輸出 / 電源 / 外殼之間，AC 2000V/min 輸入 or 電源 / 外殼之間，DIN IEC 688。
長期穩定度	年漂移度 ≤ 0.2%。
溫度係數	≤ 80ppm/°C From 0~60°C；≤ 50 ppm/°C From 25°C ± 5°C。
使用環境	-10°C ~ +65°C 20 ~ 90% RH 不結露。存放條件：-20°C ~ +75°C 20 ~ 90% RH 不結露。
外殼材質	不助燃性之 ABS 射出成型~符合 UL 94 CLASS V-0。
安裝方式	盤面固定式。

EMI : EN 61000-6-4:2007
IEC 61000-6-4
CISPR 16-2-1:2006 Clause 7.4.1
CISPR 16-1-2:2003 Clause 4.3
CISPR 16-2-3:2006
EN 61000-3-2:2006+A2:2009
EN 61000-3-3:2008

EMS : EN 61000-6-2:2005
IEC 61000-6-2
IEC 61000-4-2:2008
IEC 61000-4-5:2005
IEC 61000-4-6:2008
IEC 61000-4-8:2009
IEC 61000-4-11:2004

IEC 61000-4-3:2006+A1:2008+A2:2010
IEC 61000-4-4:2004+A1:2010
ANSI C37.90a (IEC 61000-4-12:2006)

接線圖



外型尺寸

