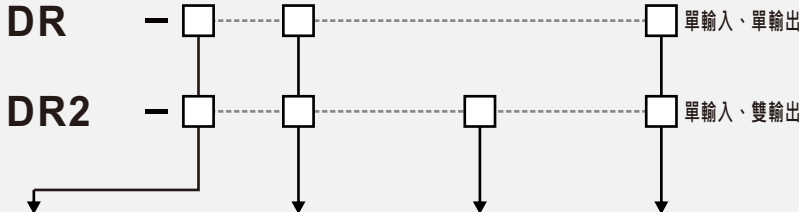


## 型號

## 11 PIN RELAY SOCKET

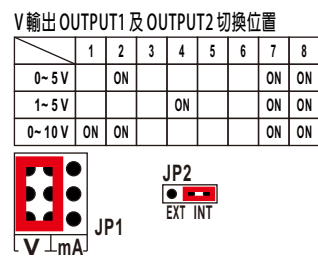
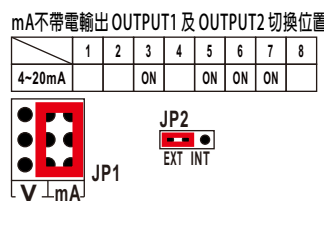
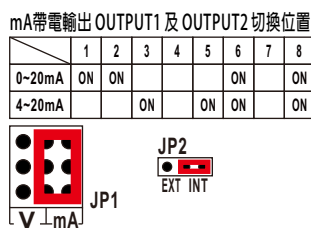


輸入訊號		第一組輸出	第二組輸出	輔助電源	
1	3 Wire PT100Ω 0~400°C 32~752°F	*1 0~1mA 2 0~20mA	*1 0~1mA 2 0~20mA	2 AC/DC 85~265V 45~70 Hz	
2	CU10Ω -200~260°C -300~500°F	3 4~20mA 4 0~5V	3 4~20mA 4 0~5V	3 DC 20~28V	
	溫度偵測範圍可調整	5 1~5V 6 0~10V 7 4~20mA不帶電	5 1~5V 6 0~10V 7 4~20mA不帶電	全功能運轉狀態 消耗≤5VA	
Y	其它	*Y 其它	*Y 其它		Y 其它

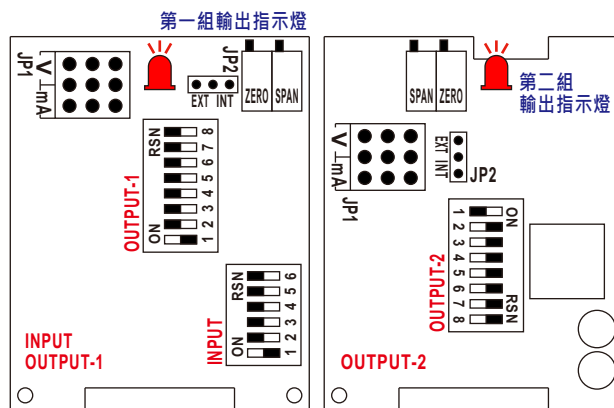
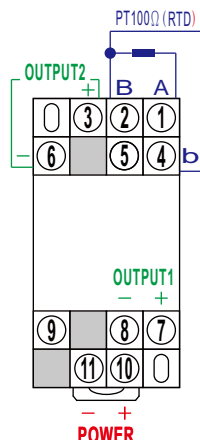
\*輸出訊號可依需求自行切換 (型號選項前加註\*不適用)。

## 規 範

特 色	1.輸出對應可自行切換。 2.具有零點(Zero)±10%、增益值(Span)±10%可調整。 3.具備輸出指示燈方便人員辨識。
準 確 度	±0.2% RO at 23°C ±3°C，溫度輸入切換無誤差，輸出 V/A 自行切換誤差 ±±0.3% RO。
類 比 輸 出 能 力	電壓輸出：最大負載電流 10mA；電流輸出：最大負載阻抗 500Ω。
類 比 輸 出 特 性	輸出反應時間：≤400ms；漣波：≤0.1% rms RO。
保 護 能 力	輸入輸出開路或短路無損害，可抗 Surge、EMI、RFI。
隔 離 能 力	AC 1600V/min 輸入/輸出/電源之間。
長 期 穩 定 度	年漂移度 ≤ 0.2%。
溫 度 係 數	≤80ppm/°C From 0~60°C；≤50 ppm/°C From 25°C ± 5°C。
使 用 環 境	-10°C ~ +65°C 20~90% RH 不結露。存放條件：-20°C ~ +75°C 20~90% RH 不結露。
外 殼 材 質	不助燃性之ABS射出成型~符合UL 94 CLASS V-0。
安 裝 方 式	DIN RAIL 35mm 軌道固定式及掛壁式二種通用。
安 規 認 證	EN 61000-3-2:2002+2:2005    EN 61000-4-2:2001    EN 61000-4-5:2004    EN 61000-6-2:2001 EN 61000-3-3:1995+A1:2001    EN 61000-4-3:2002    EN 61000-4-6:2001    EN 61000-6-4:2001 EN 61000-4-4:2004    EN 61000-4-11:2004



## 接 線 圖



## 外型尺寸 單位 mm

