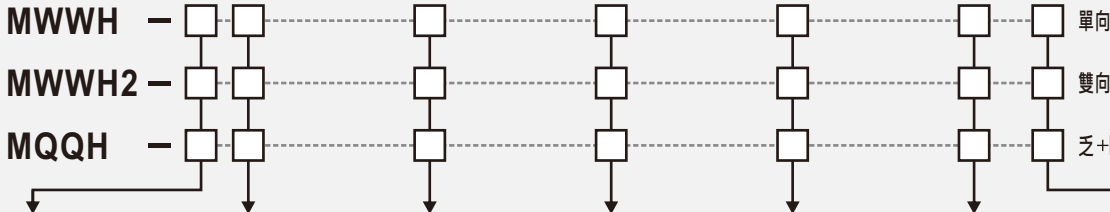


型號



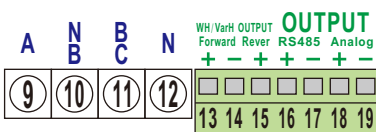
接線模式	輸入電壓	輸入電流	類比輸出	脈波輸出	數位輸出	輔助電源
1 1P2W	1 AC50~300V	1 AC0~1A	2 0~20mA	1 1Count/1Pulse	1 RS485 Modbus RTU	2 AC/DC 85~265V 45~70 Hz
2 1P3W	3 AC300~600V	2 AC0~5A	3 4~20mA	2 1Count/10Pulse		3 DC 20~28V 全功能運轉狀態 消耗≤7VA
3 3P3W - 2CT	輸入電壓超過額定範圍 應加裝 PT	3 AC0~10A 輸入電流超過額定範圍 應加裝 CT	4 0~5V			
4 3P4W			5 1~5V			
5 3P3W - 3CT			6 0~10V			
			7 4~20mA不帶電			
			N 不要	N 不要	N 不要	
Y 其它	Y 其它	Y 其它	Y 其它	Y 其它	Y 其它	Y 其它

規範

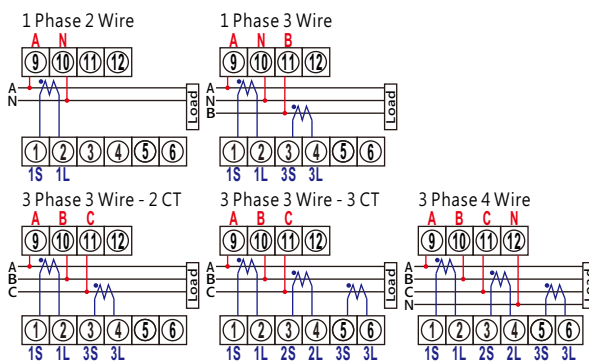
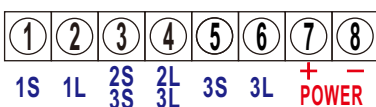
特色	1. 數位式按鍵操作。 2. PT & CT 比例可自行設定。 3. 電力雙向性(買賣電計算)。 4. 停電記憶十年。 5. 累積值歸零功能。
準確度	W、WH ±0.5% IEC 62053-22 0.5S(REAL)、ANSI C12.20 0.5S。 Var、VarH ±0.25% IEC62053-23 Class 2(REACTIVE)。
顯示範圍	0.36"高亮度紅色 LED，上排 W 4-1/2 位數 0~19999 Counts，下排 WH 8 位數 0~99999999 Counts。
輸入過電壓	額定輸入電壓 ≤ 1.2 倍連續，1200V 10秒/小時。
輸入過電流	≤ 15A 連續，50A 10秒/小時，400A 0.5秒/小時。
適用頻率	45 Hz ~ 75 Hz。
輸入負擔	60Hz 條件下，電壓 ≤ 0.25VA、電流 ≤ 0.1VA。
類比輸出能力	電壓輸出：最大負載電流 10mA；電流輸出：最大負載阻抗 500Ω。
類比輸出特性	輸出反應時間：≤ 500mS；漣波：≤ 0.1% rms RO。
脈波輸出能力	使用光耦繼電器，DC5~30V，130 mA Maximun。
通訊輸出	採用 RS-485 Modbus-RTU 輸出，傳送速率 1200、2400、4800、9600、19200、38400 Baud Rate 可自行選擇。
保護能力	輸出開路或短路無損害，可抗 Surge、EMI、RFI。
隔離能力	AC 1600V/min 輸入 / 輸出 / 電源 / 外殼之間，AC 2000V/min 輸入 or 電源 / 外殼之間，DIN IEC 688。
長期穩定度	年漂移度 ≤ 0.2%。
溫度係數	≤ 80ppm/°C From 0~60°C；≤ 50 ppm/°C From 25°C ± 5°C。
使用環境	-10°C ~ +65°C 20 ~ 90% RH 不結露。存放條件：-20°C ~ +75°C 20 ~ 90% RH 不結露。
外殼材質	不助燃性之 ABS 射出成型~符合 UL 94 CLASS V-0。
安裝方式	盤面固定式。

- | | | |
|---|---|--|
| EMI :
EN 61000-6-4:2007
IEC 61000-6-4
CISPR 16-2-1:2006 Clause 7.4.1
CISPR 16-1-2:2003 Clause 4.3
CISPR 16-2-3:2006
EN61000-3-2:2006+A2:2009
EN61000-3-3:2008 | EMS :
EN 61000-6-2:2005
IEC 61000-6-2
IEC 61000-4-2:2008
IEC 61000-4-5:2005
IEC 61000-4-6:2008
IEC 61000-4-8:2009
IEC 61000-4-11:2004 | IEC 61000-4-3:2006+A1:2008+A2:2010
IEC 61000-4-4:2004+A1:2010
ANSI C37.90a (IEC 61000-4-12:2006) |
|---|---|--|

接線圖



依右圖接線模式選擇接腳



外型尺寸

